

Das Wannen- und Behältersystem zur Desinfektion, Reinigung, Pflege von Instrumenten und Bohrern.

Die **HIBOmed** Desinfektionswannen in den Größen 1; 3; 5 und 10 Liter erlauben eine einfache und hygienische Desinfektion, Reinigung und Sterilisation von Instrumenten.

Nutzvolumen	Abmessungen der Wannen:	Innenabmessungen des Siebeinsatzes	Gesamtvolumen in einer Wanne:	Preis zzgl. 19% MwSt.
1 Liter	223x149x 91 mm	145x112x 70 mm	1,6 ± 0,08 L	25,95 €
3 Liter	315x206x125 mm	205x160x100 mm	5,0 ± 0,15 L	31,45 €
5 Liter	394x260x156 mm	255x200x125 mm	7,5 ± 0,375 L	42,87 €
10 Liter	496x328x195 mm	320x252x165 mm	15,0 ± 0,75 L	72,90 €
10 Liter ENDO	870x235x175 mm	700x175x110 mm	15,0 ± 0,75 L	74,90 €

alle Preise zzgl. 19% MwSt.

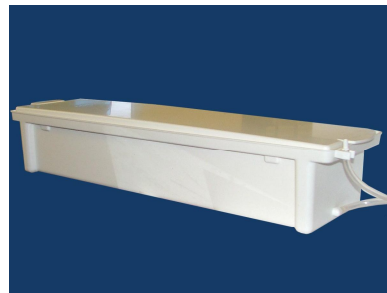
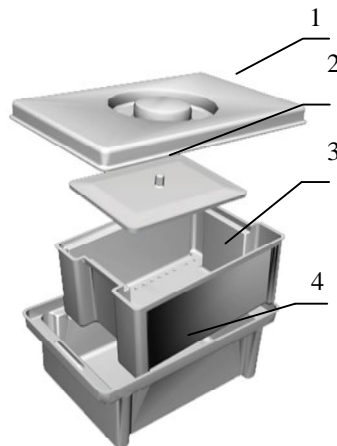
Die Wannen sind materialbeständig gegen chemische Desinfektionsmittel nach methodischen Hinweisen für Desinfektion, Vorsterilisationsreinigung und Sterilisation medizinischer Instrumente bei einer Temperatur bis +75°C max.

Lieferumfang:

Desinfektionswanne :

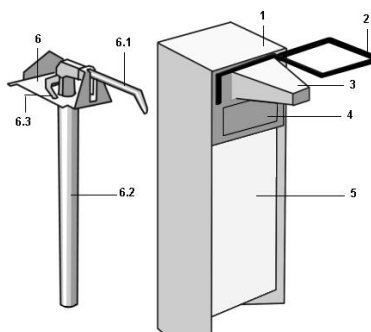
- 1 Deckel (1)
- 1 Druckplatte (2)
- 1 Siebeinsatz (3)
- 1 Behälter (4)
- 1 Bedienungsanleitung

*10 ltr. ENDO mit Ablaufhahn



Flüssigseifen- und Desinfektionsmittelpender

Mit austauschbaren
autoklavierbaren
Edelstahl-
Pumpensystemen



- 1 Aluminiumgehäuse (gebürstet)
- 2 Edelstahl-Bedienhebel
- 3 Auslaufblende
- 4 Markierungsclip
- 5 Seifenbehälter 500 bzw. 1.000 ml
- 6 Universalpumpe
- 6.1 Auslaufrohr
- 6.2 Edelstahl-Saugrohr
- 6.3 Dosiergabel

HIB 0501	500 ml, kurzer Hebel	47,00 €
HIB 0502	500 ml, langer Hebel	51,00 €
HIB 1001	1000 ml, kurzer Hebel	53,00 €
HIB 1002	1000 ml, langer Hebel	56,50 €
HIB 4501	Edelstahlpumpe 500 ml	12,00 €
HIB 4001	Edelstahlpumpe 1000 ml	14,00 €

alle Preise zzgl. 19% MwSt.

Dosierung von 0,8; 1,2; oder 1,8 ml per Hub. Pumpe und Spender komplett autoklavierbar

Design vom Feinsten



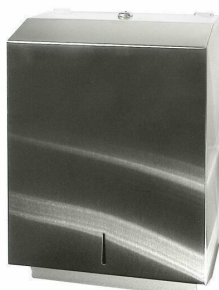
- modernes Design
- Euronorm 500 ml
- Gehäuse und Hebel aus gebürstetem Edelstahl

in 3 Ausführungen erhältlich

HIB 500 m	Edelstahl matt ohne Frontscheibe	54,50 €
HIB 500 mb	Edelstahl matt, Frontscheibe blau	54,50 €
HIB 500 mk	Edelstahl matt, Frontscheibe klar	54,50 €

alle Preise zzgl. 19% MwSt.

dazu passend



Falhandtuchspender in hochwertigem, gebürstetem Edelstahl

Für alle gängigen Faltpapierhandtücher mit Zick-Zack- und C-Faltung abschließbar mit Schlüssel

HIB EHM	Edelstahl gebürstet 380x250x120 mm ca. 750 Blatt	59,00 €
HIB EHMK	Edelstahl gebürstet 200x250x120 mm ca. 250 Blatt	59,00 €

Preis zzgl. 19% MwSt.

HIMeD®

Ein Unternehmen der Intermed

Buldernweg 57 48163 Münster
Tel.: 0251-78 90 90 Fax: 0251-78 90 951